

Nářezový stroj šnekový, nůž 250 mm teflonový

Model	Sap kód	00014115
GMS 250 T	Skupina artiklů	Nářezové stroje



- Typ nože: teflonový
- Průměr nože [mm]: 250
- Tloušťka řezu [mm]: 0 - 14
- Užitečný řez [mm]: 230 x175
- Typ převodu: Šnekový
- Materiál: Hliník
- Ochranný kryt: průhledné plexisklo
- Bezpečnostní prvky: motor s ventilátorem a pojistkou proti přehřátí
kryt ostří z nerezové oceli
transparentní ochrana prstů
- Vhodný uživatel: vhodné pro menší provoz
- Uložení stolu: Šikmé
- Tlačítko on/off: Ano
- Omezení pro kontinuální práci: doba chodu bez omezení

Sap kód	00014115	Napájení	230 V / 1N - 50 Hz
Šířka netto [mm]	525	Typ nože	teflonový
Hloubka netto [mm]	425	Průměr nože [mm]	250
Výška netto [mm]	380	Tloušťka řezu [mm]	0 - 14
Hmotnost netto [kg]	14.00	Užitečný řez [mm]	230 x175
Příkon elektrický [kW]	0.200		

Technický list

Technický výkres



Nářezový stroj šnekový, nůž 250 mm teflonový

Model

Sap kód

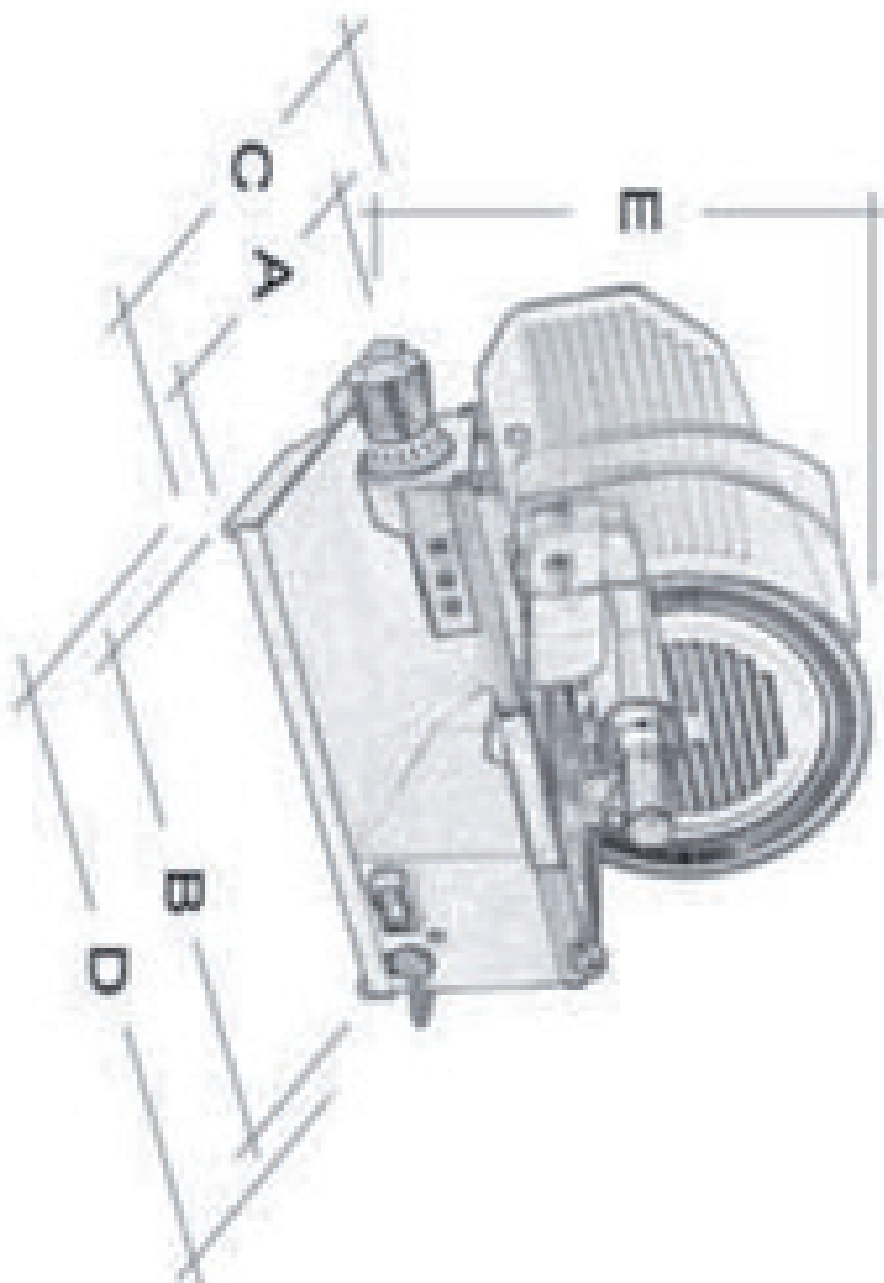
00014115

GMS 250 T

Skupina artiklů

Nářezové stroje

Model	A	B	C	D	E
GMS 220	275	375	380	445	370
GMS 250	275	430	425	525	380
GMS 275 XL	350	490	480	510	400
GMS 300	350	490	480	580	515





Nářezový stroj šnekový, nůž 250 mm teflonový

Model	Sap kód	00014115
GMS 250 T	Skupina artiklů	Nářezové stroje

1. Sap kód:

00014115

2. Šířka netto [mm]:

525

3. Hloubka netto [mm]:

425

4. Výška netto [mm]:

380

5. Hmotnost netto [kg]:

14.00

6. Šířka brutto [mm]:

580

7. Hloubka brutto [mm]:

480

8. Výška brutto [mm]:

460

9. Hmotnost brutto [kg]:

18.00

10. Typ spotřebiče:

Elektrické zařízení

11. Materiál:

Hliník

12. Příkon elektrický [kW]:

0.200

13. Napájení:

230 V / 1N - 50 Hz

14. Typ ovládní:

Mechanické

15. Ochranný kryt:

průhledné plexisklo

16. Bezpečnostní prvky:motor s ventilátorem a pojistkou proti přehřátí
kryt ostří z nerezové oceli
transparentní ochrana prstů**17. Vhodný uživatel:**

vhodné pro menší provoz

18. Ochrana motoru:

ventilátor a pojistka proti přehřátí

19. Nastavitelné nožičky:

Ano

20. Hlavní vypínač:

Ano

21. Typ převodu:

Šnekový

22. Typ nože:

teflonový

23. Průměr nože [mm]:

250

24. Užitečný řez [mm]:

230 x175

25. Tlačítko on/off:

Ano

26. Omezení pro kontinuální práci:

doba chodu bez omezení



Nářezový stroj šnekový, nůž 250 mm teflonový

Model	Sap kód	00014115
GMS 250 T	Skupina artiklů	Nářezové stroje

27. Odnímatelný pohyblivý stůl:

Ano

28. Anti-adhezní úprava nože:

Ano

29. Uložení stolu:

Šikmé

30. Materiál krytu ostří:

Nerez

31. Brusné zařízení:

Přídavné v ceně

32. Tvrdost nože:

58-59 HRC

33. Tloušťka řezu [mm]:

0 - 14

34. Průřez vodičů CU [mm²]:

0,5

- Výkon (kW): 2,4-3,3 (230 V)